

# Kabeltrommel- anhänger



## INHALT

Kabeltrommelanhänger KTH



## Kabeltrommelanhänger KTH 10

1000 kg Nutzlast

Leichtes Transportieren  
und Abtrommeln



Große und schwere Kabeltrommeln stellen Firmen im Leitungsbau oft vor große Herausforderungen. Der **Kabeltrommelanhänger KTH** wurde genau für dieses Einsatzgebiet entwickelt. Der stabile Anhänger sorgt für ein Höchstmaß an Komfort und Sicherheit bei der Arbeit mit Kabeltrommeln und Rohrbundhaspeln.

Mit der manuellen Handseilwinde können Kabeltrommeln problemlos über den Kipprahmen aufgenommen werden. Während der Fahrt verhindert eine mechanische Sicherung das ungewollte Abspulen der Trommel. Für die Fixierung in der Arbeitsposition ist eine mechanische Feststellbremse vorhanden. Der verzinkte Stahlrahmen des Anhängers ist extra für die rauen Bedingungen auf Baustellen konzipiert.

Ein optionaler hydraulischer Antrieb der Kabeltrommel sowie eine Trommelbremse erleichtert das Arbeiten enorm.

Der **KTH 10** besticht durch seine gute Verarbeitung und seine technischen Raffinessen. Der Kabeltrommelanhänger wird bereits mit gelagerter Trommelwelle aus Aluminium und den Zentriekonen ausgeliefert. Eine eingebaute Zubehörbox für Werkzeug ist ebenso Bestandteil der Basisausführung.

- Nutzlast 1000 kg
- Eigengewicht 650 kg
- Trommeldurchmesser bis 2200 mm
- Trommelweite bis 1400 mm
- Trommelheber mit mechanischer Handwinde
- Automatische Verriegelung des Kipprahmen
- Drehbar gelagerte Trommelachse aus Aluminium inkl. Konus
- LED Beleuchtung und 12 Volt Bordnetz
- Fahrgestell mit Achsstoßdämpfern
- Deichsel mit PKW-Kugelkopf und Auflaufbremse
- Verzinkter Stahlrahmen
- Eingebaute Zubehörbox für Werkzeug
- Straßenzulassung bis 80 km/h vorbereitet
- Unterfahrschutz, abnehmbar

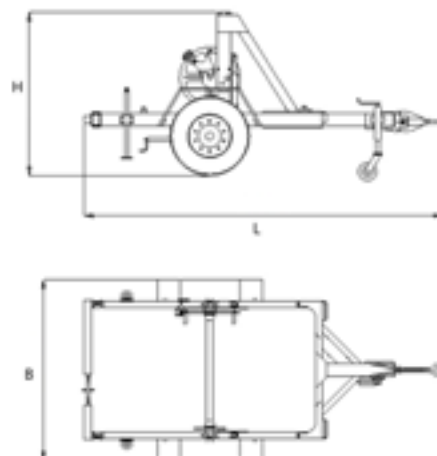




## Kabeltrommelanhänger

### Technische Daten

Art.-Nr.	105495
Nutzlast max.	1000 kg
Trommeldurchmesser max.	2200 mm
Trommelbreite max.	1400 mm
Zulässige Höchstgeschwindigkeit	80 km/h
Abmessungen (LxBxH)	3600 x 2200 x 1870 mm
Gewicht (ohne Kabeltrommel)	650 kg



Um maximalen Komfort zu gewährleisten, bieten wir folgende Optionen an:

### Optionen

Bezeichnung	Art.-Nr.
1. Straßenverkehrszulassung mit PKW Deichsel*	105331
2. Bandbremse in der Spindel, welche beim Abspulen des Kabels eingesetzt wird	105497

\* nur bei Neubestellung möglich

### Zubehör

#### Hydraulischer Antrieb über 2 Gummirollen, mit HP13 Hydraulik Motor

Art.-Nr.	105496
Zugkraft	0-9 kN
Geschwindigkeit	0-60 m/min
Antriebsart	Benzinmotor
Leistung	9,6 kW
Übertragung durch 200mm Hartgummi Rollen mit Schnellverschluß	
Elektrostarter für den Benzinmotor	
Mengenmesser für Hydrauliköl	
Bedienhebel mit Sicherheitsbox auf dem Kotflügel	
Notaus Taste	

### Hinweis

Nutzlast ohne Zubehör:

Durch Aufbau von Zubehör, wie dem hydraulischen Trommelantrieb o.ä., reduziert sich die Nutzlast entsprechend dem Gewicht des Zubehörs.

Gem. EG-Richtlinie 70/221 muss der Anhänger hinten mit einem Unterfahrschutz ausgestattet sein.



## Kabeltrommelanhänger KTH 17

1700 kg Nutzlast

Sicheres Handling schwerer  
Trommeln und Haspeln



Große und schwere Kabeltrommeln stellen Firmen im Leitungsbau oft vor große Probleme in Transport und Handling vor Ort. Der **Kabeltrommelanhänger KTH** wurde genau für dieses Einsatzgebiet entwickelt. Der stabile Anhänger sorgt für ein Höchstmaß an Komfort und Sicherheit bei der Arbeit mit großen Kabeltrommeln.

Der verzinkte Stahlrahmen des Anhängers ist extra für die rauen Bedingungen auf Baustellen konzipiert. Mit der manuellen Winde können Kabeltrommeln ganz einfach aufgenommen werden. Während der Fahrt verhindert eine mechanische Sicherung das ungewollte Abspulen der Trommel.

Für die Fixierung in der Arbeitsposition ist eine mechanische Feststellbremse vorhanden. Ein optionaler Motor zum Antreiben der Kabeltrommel, ermöglicht ein spielendleichtes Abtrommeln.

Der **KTH 17** ist ein Tandemanhänger der Luxus Klasse. Mit seinem automatischen Verschlusssystem der Trommelachse und dem mechanischen Sicherheitssystem der Spindel bietet der Anhänger ein sorgenfreies Transportieren einer Kabeltrommel oder Rohrhaspel.

- Nutzlast 1700 kg
- Eigengewicht 1000 kg
- Trommeldurchmesser bis 2400 mm
- Trommelweite bis 1400 mm
- Trommelheber mit mechanischer Handwinde
- Automatische Verriegelung des Kipprahmens
- Drehbar gelagerte Trommelachse aus Aluminium inkl. Konus
- Beleuchtung für 12 Volt/24 Volt Bordnetz
- Tandem-Fahrgestell mit Achsstoßdämpfern
- Deichsel mit PKW-Kugelkopf und Auflaufbremse
- Verzinkter Stahlrahmen
- Eingebaute Zubehörbox für Werkzeug
- Straßenzulassung bis 80 km/h vorbereitet
- Unterfahrschutz, abnehmbar

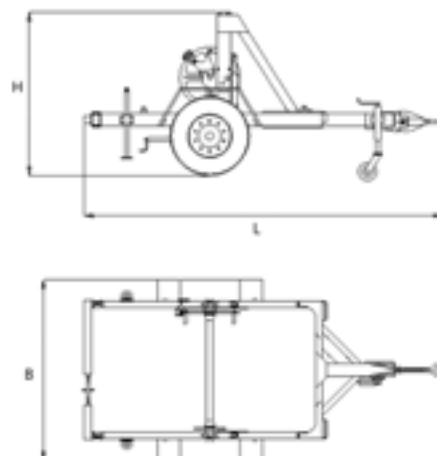




## Kabeltrommelanhänger

### Technische Daten

Art.-Nr.	105400
Nutzlast max.	1700 kg
Trommeldurchmesser max.	2400 mm
Trommelbreite max.	1400 mm
Zulässige Höchstgeschwindigkeit	80 km/h
Abmessungen (LxBxH)	4300 x 2320 x 2200 mm
Gewicht (ohne Kabeltrommel)	1000 kg



Um maximalen Komfort zu gewährleisten, bieten wir folgende Optionen an:

### Optionen

Bezeichnung	Art.-Nr.
1. Straßenverkehrszulassung mit PKW Deichsel*	105331
2. Straßenverkehrszulassung mit LKW Deichsel*	105361
3. Bandbremse in der Spindel, welche beim Abspulen des Kabels eingesetzt wird	105402

\* nur bei Neubestellung möglich

### Zubehör

#### Hydraulischer Antrieb über 2 Gummirollen, mit HP13 Hydraulik Motor

Art.-Nr.	105403
Zugkraft	0-9 kN
Geschwindigkeit	0-60 m/min
Antriebsart	Benzinmotor
Leistung	9,6 kW
Übertragung durch 200mm Hartgummi Rollen mit Schnellverschluß	
Elektrostarter für den Benzinmotor	
Mengenmesser für Hydrauliköl	
Bedienhebel mit Sicherheitsbox auf dem Kotflügel	
Notaus Taste	

### Hinweis

Nutzlast ohne Zubehör:

Durch Aufbau von Zubehör, wie dem hydraulischen Trommelantrieb u.ä., reduziert sich die Nutzlast entsprechend dem Gewicht des Zubehörs.

Gem. EG-Richtlinie 70/221 muss der Anhänger hinten mit einem Unterfahrschutz ausgestattet sein.